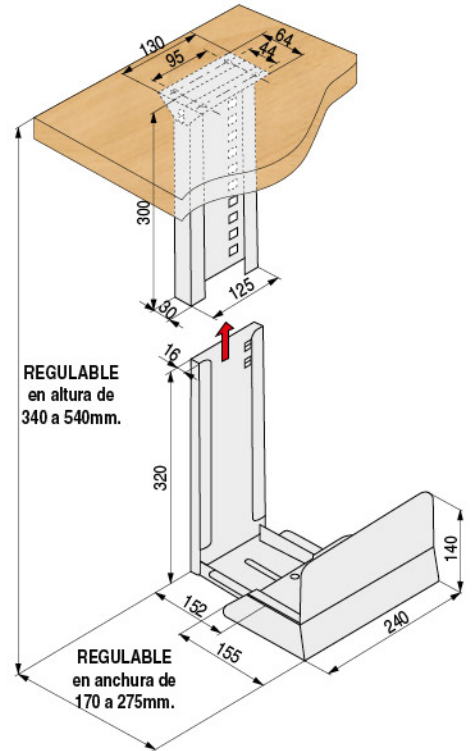




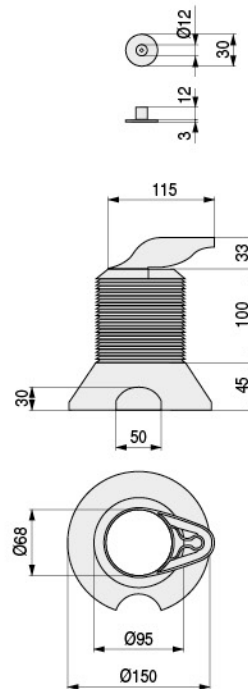
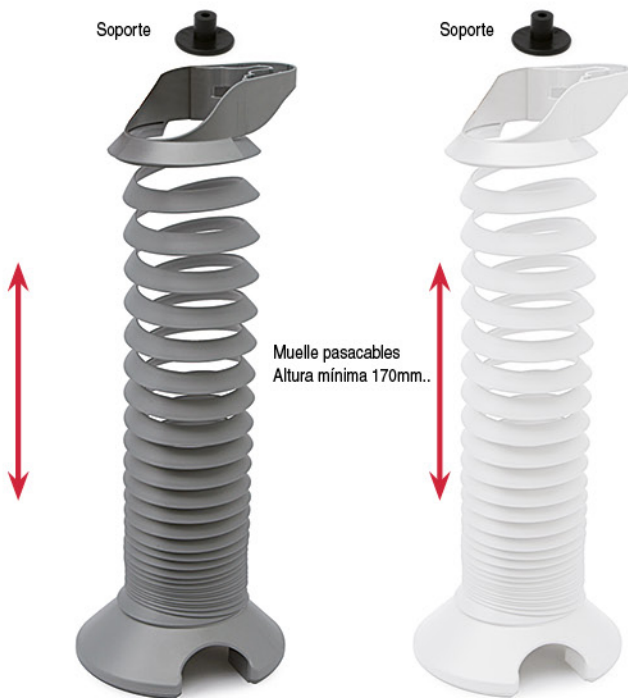
CPU Soporte CPU vertical. Regulable en altura y fondo
Montaje bajo la tapa de mesa



- Soporte para ordenador. Para colocar bajo la tapa de la mesa de oficina.
- Montaje mediante tornillos en la parte inferior de la tapa de la mesa.
- Altura de porta CPU regulable de 340 a 540mm., en 8 posiciones, a intervalos de 25mm. y la anchura de 170 a 275 mm.
- Incluye almohadillas adhesivas para no dañar el mueble.

CÓDIGO	Material	Acabado	
3520.102	hierro	chromo mate	1
3520.152 NEW	hierro	blanco	1

GUSY Pasacable flexible para mesas de oficinas



- Rápido y fácil de instalar.
- A través del pasacables GUSY los cables pueden ser añadidos o eliminados fácilmente.
- Aplicable a todo tipo de alturas de escritorios gracias a su muelle extensible.

CÓDIGO	Material	Acabado	
200.71	plástico ABS	gris	1
200.72 NEW	plástico ABS	blanco	1